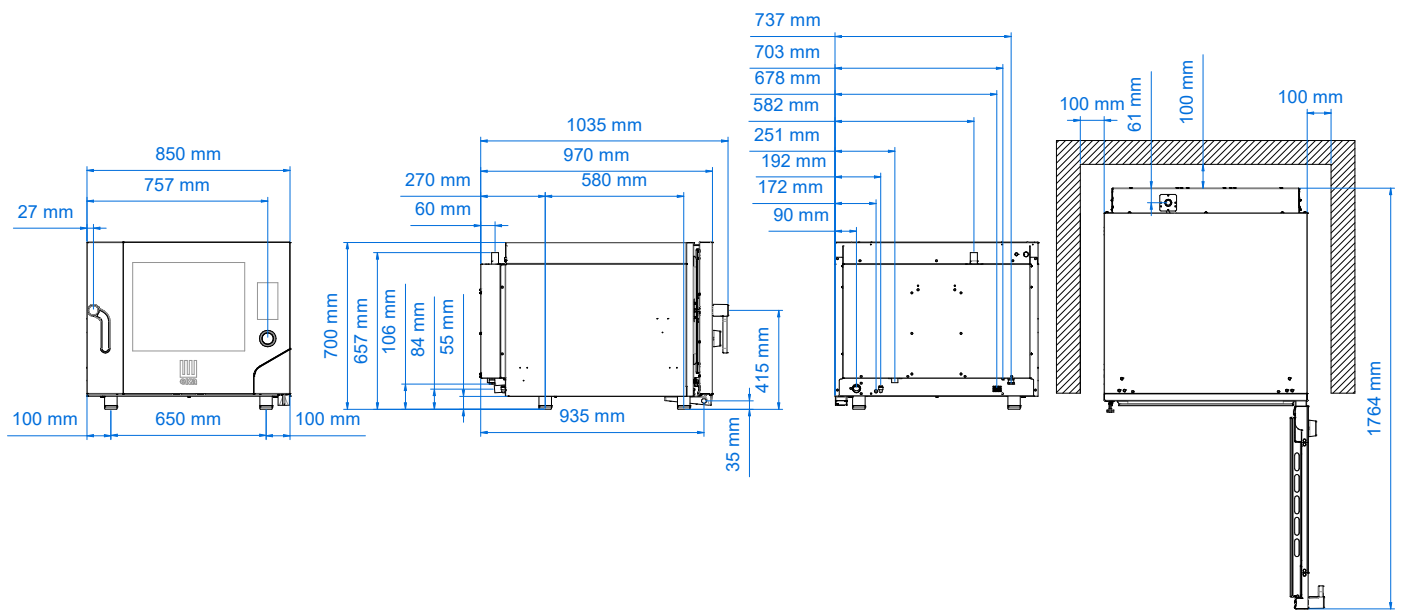
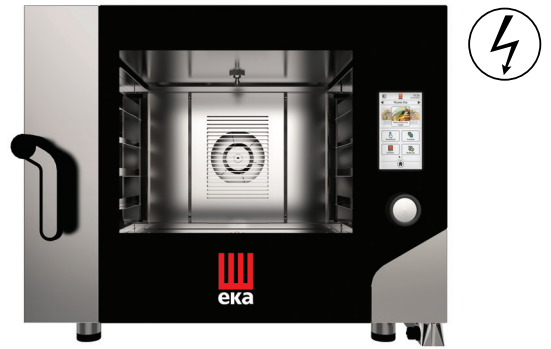


MKF 464 TS



Horno eléctrico combinado de convección y vapor de 4 bandejas 600 x 400 mm con pantalla táctil



Dimensiones

Dimensiones (AxPxH mm)	850 x 1035 x 700
Peso (kg)	92,4
Paso de las guías (mm)	80

Características eléctricas

Potencia eléctrica (kW)	7,8
Frecuencia (Hz)	50/60
Voltaje (V)	AC 380/400 3N
N.º de motores	1 bidireccional
Generador de vapor (kW)	/
Protección contra el agua	IPX5

Características de funcionamiento

Alimentación	Eléctrico
Capacidad	4 bandejas/parrillas 600 x 400 mm
Cocción	Semiestática + ventilada
Vapor	Directa con regulación automática mediante selector con pantalla táctil (10 posiciones)
Cámara de cocción	Acero AISI 304
Temperatura	30 - 270 °C
Control de temperatura	Sonda digital
Panel de mandos	Pantalla táctil
N.º de programas	500
Fases programables	10
Temperatura seleccionada previamente	180 °C
Precalentamiento	Disponibles
Puerta	Apertura lateral derecha Ventilada Vidrio inspeccionable
Superponible	Si
Pies	Regulables

Accesorios

Campana de aspiración por condensación	MKCC 4
Kit superposición de hornos	MKS 64 MKSST 464
Mesa	MKTS 64 MKT 64 D
Fermentadora	MKLM 1064
Otros accesorios	Consultar la sección dedicada

Funciones de serie

Embalaje de cartón + palé (LxPxH mm)	910 x 1090 x 865 mm
Soportes laterales	1 der. + 1 izq.
Cable	Trifásico + neutro [5G 2,5]-L=1600 mm
Puerto USB	
Sonda al corazón multipunto cód. MKSCMU/A	
Soporte de sonda al corazón cód. MKSSC/A	
Lavado automático incorporado	
Cubeta de recogida de condensación con descarga en la puerta	
Bisagra con bloqueo de puerta para aperturas reguladas a 60°, 90°, 120° y 180°	

Plus

Sistema de cárter de aire patentado Airflowlogic™	
Sistema de vapor directo patentado Humilogic™	
Sistema de secado en cámara de cocción patentado Drylogic™	
A petición en la fase de pedido	Voltaje (V): AC 220/230 3 PH Voltaje (V): AC 220/230 Puerta con apertura lateral izq.
Software para gestión de la humedad	
Sistema de comunicación Wi-Fi	
Botón giratorio de selección rápida en la pantalla táctil	
Encendido del horno programable	
40 recetas memorizadas	
Panel de mandos en 42 idiomas: árabe, armenio, azerí, indonesio, malayo, bosnio, búlgaro, checo, chino, coreano, croata, danés, estonio, filipino, finés, francés, georgiano, japonés, griego, inglés, islandés, italiano, kazajo, letón, lituano, noruego, neerlandés, persa (Irán), polaco, portugués, rumano, ruso, serbio, esloveno, español, sueco, alemán, tailandés, turco, ucraniano, húngaro, vietnamita.	
Sistema para HACCP	
Bisagras de la puerta regulables	