



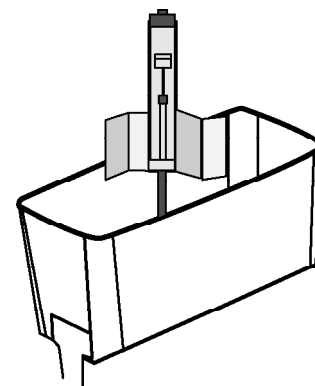
Enfriador de bebidas densas

Maestrale 12.3

**3 Contenedores:**
12 litros cada unoTecnología **ecoat**
para ahorro de
energía y sistema
anticondensaciónContenedores de policarbonato
de alto impacto y grado alimenticioEfecto bomba
con agitaciónDespachador
de bebidas

Características técnicas:

Despachador de bebidas para refrigerar y despachar bebidas sin gas. Maestrale Extra AA: con mezclador de agitación lenta con sistema de arrastre mecánico especialmente adecuado para bebidas que, por su densidad, no pueden conservarse en los distribuidores con bomba magnética. Contenedores de 12 litros en policarbonato de grado alimenticio y alto impacto.

Sistema de
agitador (AA)

Frente	Alto	Prof.	Peso	Voltaje	Watts	Amp
54 cm	57 cm	47 cm	37 Kg.	120 V.	860 W.	7.1 Amp.

