

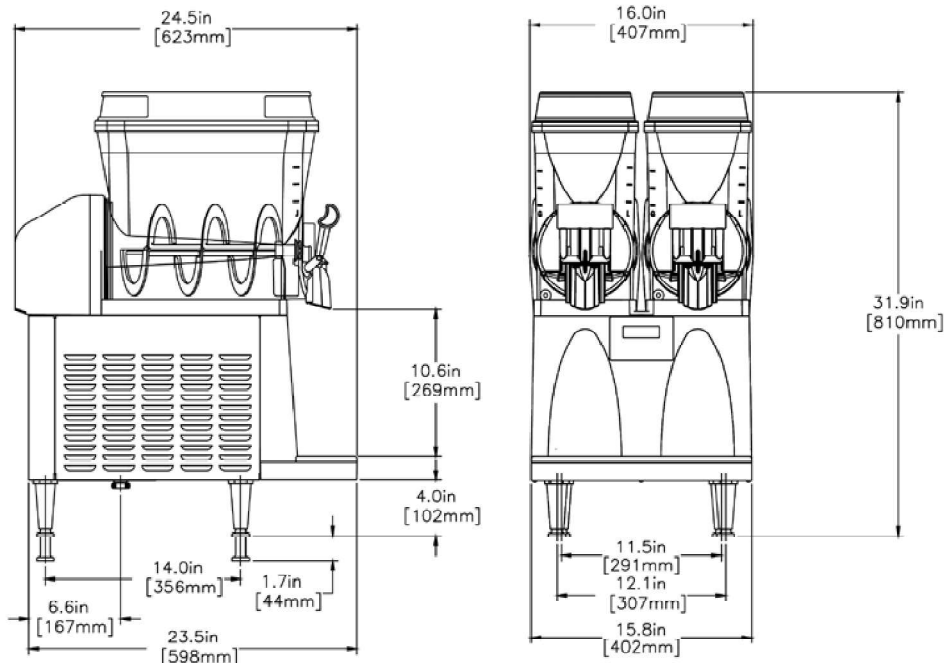


## Granizadora ULTRA 2



**Capacidad:**  
12 litros por contenedor

- Interfaz de usuario
- Limpieza y mantenimiento preventivo



### Características técnicas:

La tecnología patentada de monitoreo de bebidas y el diseño del sinfín inverso garantizan bebidas granizadas consistentes y de excelente sabor. En idioma español.

Dos grandes contenedores de producto con capacidad para 12 litros cada una para maximizar la capacidad de servicio.

La interfaz de usuario comunica la necesidad de limpieza y mantenimiento, y proporciona guías sencillas de programación, limpieza y mantenimiento preventivo, para garantizar una operación y un rendimiento confiables, minimizando el tiempo de inactividad y maximizando la capacidad de servicio y las ganancias.

Construidos con materiales resistentes a la corrosión para lugares de extremo calor.

Los exhibidores iluminados por LED en las tapas de los contenedores brindan alta visibilidad para las aplicaciones de atención al público.

Manija dispensadora estándar.

Listados sanitarios NSF 18 y NSF 6. (Lácteos) El refrigerante R452A predeterminado reduce el impacto en el medio ambiente al reducir el potencial de calentamiento global (GWP)

### Accesorios relacionados (no incluidos):



CONJUNTO DE  
BANDEJA DE  
GOTEO, INFERIOR  
NEGRO

# de producto:  
28086.0001

Frente	Alto	Prof.	Peso	Voltaje	Watts	Amp
40,6 cm	81 cm	62,2 cm	62,8 Kg.	120 V.	1440 W.	12 Amp.

Teléfono: 55 5341 8339 / Tienda en línea: [www.berlingo.com.mx](http://www.berlingo.com.mx)

Dirección: Calz. Gral. Mariano Escobedo 47, Popotla, Miguel Hidalgo, 11400 Ciudad de México.



Un año de garantía.  
Refacciones y servicio técnico