



Licuada para Bebidas

Drink Machine Advance



Motor de 2.3 caballos de potencia.



6 programas optimizados fáciles de usar.



Apagado automático.



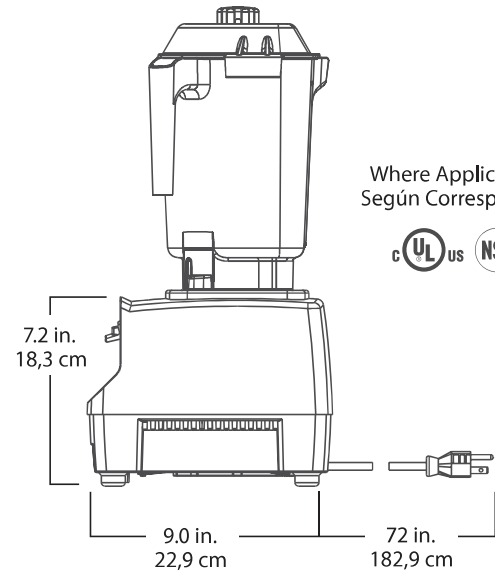
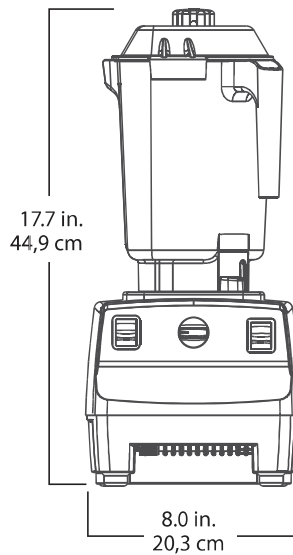
Función de pulsos para realzar el sabor de las bebidas y perfeccionar texturas.



Vaso de 1.4 Lts. de tritan resistente a impactos.



062824 and 062825



Where Applicable
Según Corresponda



Características técnicas:

La Drink Machine Advance tiene 6 nuevos programas para lograr una mezcla sin esfuerzo de una amplia variedad de bebidas populares, y ofrece las capacidades de los programas personalizados para la especialización del menú.

- Los 6 programas nuevos ofrecen bebidas rápidas y calidad alta y uniforme.
- El diseño mejorado del motor ofrece potencia y durabilidad para la mejora el procesamiento y las mezclas consecutivas.
- El sistema de apagado automático permite tener consistencia en la preparación de bebidas
- La función de pulso permite una flexibilidad fuera del menú ya que el personal puede ajustar manualmente las mezclas.

Frente	Alto	Prof.	Peso	Voltaje	Watts	Amp
20,3 cm	44,9 cm	22,9 cm	5,5 Kg.	120 V.	1380 W.	11,5 Amp.

