



## Licuada para Bebidas

# Drink Machine Two Speed



Motor de 2.3 caballos de potencia.



Incluye tamper para licuar mezclas espesas y congeladas.



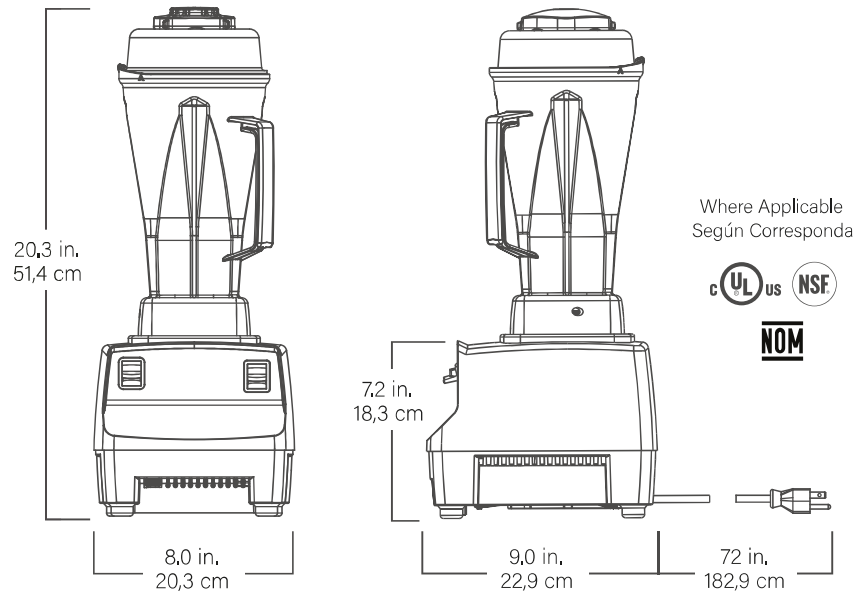
Controles intuitivos fáciles de usar.



Vaso de 2 Lts. resistente a impactos.



064348



### Características técnicas:

La Drink Machine Two Speed de dos velocidades ofrece controles de mezclado fáciles de usar y estructura resistente, porque una licuadora confiable y la calidad uniforme de las bebidas no son negociables para el dueño de un bar o de una tienda de bebidas con alto volumen de clientes.

- Licua fácilmente hielo, frutas congeladas y jugos mientras el tamper facilita procesar recetas difíciles como batidos y smoothies de frutas difíciles de mezclar.
- El diseño mejorado del motor, lo hace más potente y durable además de producir mejores mezclas.
- Vaso con 2 Litros de capacidad permite mezclar bebidas en alto y bajo volumen. Resistente a impactos, con ensamble de cuchillas y tapa con base en color negro.

Frente	Alto	Prof.	Peso	Voltaje	Watts	Amp
20,3 cm	51,4 cm	22,9 cm	5,5 Kg.	120 V.	1400 W.	11,5 Amp.

#### Compatibilidad con otros vasos

58626 / Vaso de 2 litros (con ensamble de cuchillas y tapa)
58806 / Vaso de 1.4 litros (con ensamble de cuchillas y tapa)
16211 / Vaso de 0.9 litros (con ensamble de cuchillas y tapa)

• Sus controles intuitivos son robustos, durables y fáciles de usar; para ambientes exigentes y reducen al mínimo el tiempo de capacitación.

