



Licuada para Bebidas Touch And Go Advance



Motor de 2.3 caballos de potencia.



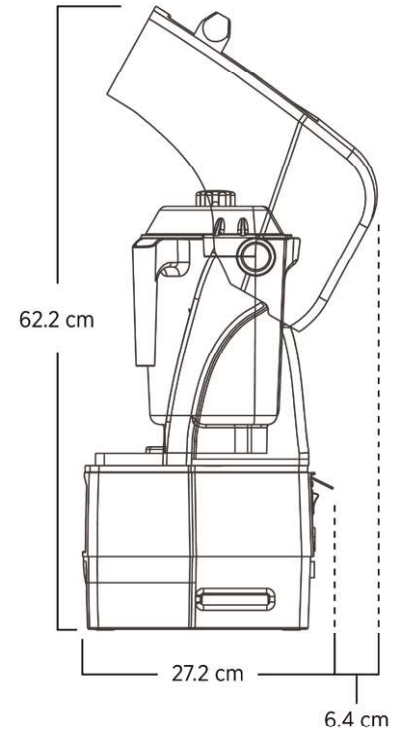
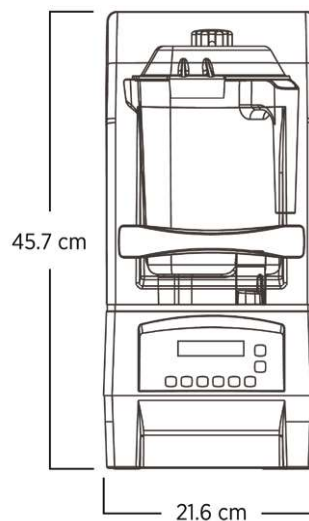
Boton de pulso alto y bajo para afinar texturas



6 programas optimizados y 20 programas de recetas



Vaso de 0.9 Lts. de tritan con reducción de ruido



Características técnicas:

La Touch & Go Advance cuenta con un potente motor, convenientes controles con ajustes preestablecidos y reducción de ruido para tiendas de menor volumen.

Reducción de ruido

Nuestra cubierta antiruido con mecanismo de cierre por torsión cuenta con un diseño que no requiere herramientas para facilitar la extracción y la limpieza, además permite mantener una atmósfera silenciosa para sus clientes.

Programas optimizados

6 botones para programas preestablecidos y 20 programas de recetas proporcionan resultados consistentes de forma rápida y sencilla.

Frente	Alto	Prof.	Peso	Voltaje	Watts	Amp
21.6 cm	45.7 cm	27.2 cm	8,6 Kg.	120 V.	1800 W.	11,5 Amp.

Compatibilidad con otros vasos

Vaso de 0,9 litros de colores (anaranjado y morado)

