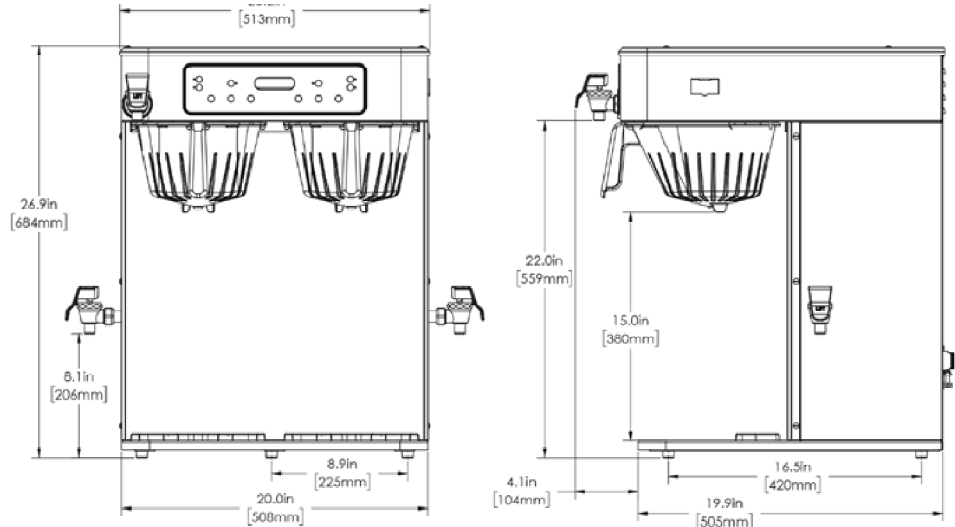




## Percoladora ICB-TWIN

1 hr **Producción**  
280 tazas / hora

- Utiliza Server de 5.7 litros (no incluido)



### Características técnicas:

Diseño elegante y modernizado, con ángulos redondeados en las esquinas. Se programa mediante USB y se prepara en termos desde 2.5 a 3.8 L y servers sin base de 3.8 a 5.7 L.

La lectura digital se muestra en inglés, español o francés, para una programación y control más sencillos, y puede mostrar medidas 'estándar' o métricas. La lectura digital también muestra el estado de la máquina y se pueden programar mensajes publicitarios específicos para su visualización.

El tanque grande de 21.2 litros proporciona capacidad de preparación consecutiva. La tecnología BUNN Infusion Series permite múltiples recetas desde un solo espacio, con tres botones de preparación y dos tamaños de lote.

El modo de ahorro de energía reduce la temperatura del tanque durante los períodos de inactividad.

El exclusivo cabezal rociador Peak Extraction, proporciona una uniformidad de extracción mejorada y una mayor resistencia a la acumulación de calcio.

El bloqueo electrónico del embudo evita la extracción de cada embudo de preparación hasta que se complete el goteo.

El contador de preparación realiza un seguimiento de cuántos lotes se elaboran.

Preinfusión y preparación pulsada para una máxima extracción de sabor.

El bloqueo de preparación en frío y el control digital de temperatura garantizan aún más una preparación de primera.

Grifo de agua caliente (suministrado para instalación personalizada)

### Accesorios relacionados (no incluidos):



FILTROS,  
REGULAR 1M  
500/1 50/CL



FILTRO DE  
AGUA  
EQHP-10L



FILTRO DE  
AGUA  
EQHP-10



CONJUNTO  
DE EMBUDO  
NEGRO  
INTELIGENTE

Frente	Alto	Prof.	Peso	Voltaje	Watts	Amp
51.3 cm	68.3 cm	62.7 cm	35.6 Kg.	120 V.	6000 W.	28 Amp

# de producto:  
20138.1000

# de producto:  
39000.0001

# de producto:  
39000.0004

# de producto:  
53463.0021

