

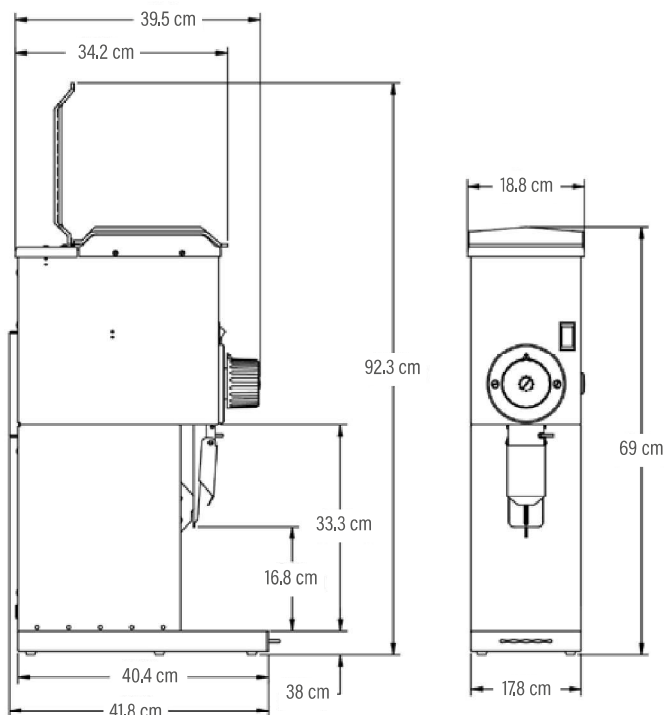


MOLINO G3



Producción
1 Kg por minuto.

- Tolva de 1,4 Kg
- 8 Selecciones de molido



Características técnicas:

El interruptor detiene el motor cuando se retira la bolsa y detiene el molido antes de que la bolsa esté en su lugar.

Molienda rápida: medio kilo en menos de 30 segundos

La acción turbo atrae el café a través de la cámara de molienda para una mayor eficiencia de molienda.

Se puede seleccionar una amplia gama de moliendas. (8)

La cómoda palanca de limpieza garantiza una limpieza completa del café en la tolva.

Muelas de precisión de alta resistencia para molidos más finos y de calidad

Una tolva con capacidad de 1.4 kg de granos de café normal, descafeinado o especial.

Accesorios relacionados (no incluidos):



KIT, JUEGO
DE MUELAS
NUEVO

KIT JUEGO
DE MUELAS,
MOLIDO TURCO

de producto:
05861.1002

de producto:
11285.1000

Frente	Alto	Prof.	Peso	Voltaje	Watts	Amp
18,8 cm	69,1 cm	42,2 cm	25,5 Kg.	120 V.	1320 W.	11 Amp.

