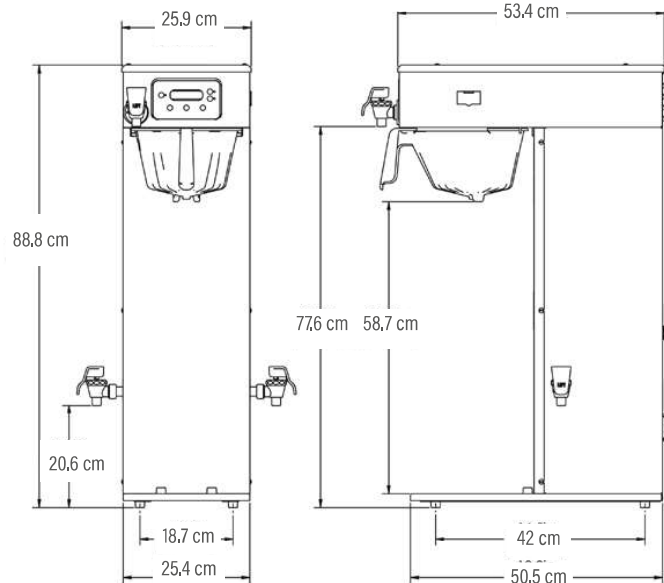




## Percoladora ICV-DV TALL

1 hr. Producción  
80 tazas / hora

Utiliza Server de 5.7 litros  
(no incluido)



### Características técnicas:

Diseño elegante y modernizado, con esquinas redondeadas. La lectura digital se muestra español, para una programación (USB) y control más sencillos. La pantalla digital también muestra el estado de la percoladora y se pueden programar mensajes publicitarios específicos para su visualización.

La tecnología BUNN Infusion Series permite múltiples recetas desde un solo espacio, con tres botones de preparación y dos tamaños de lote. El modo de ahorro de energía reduce la temperatura del tanque durante los períodos de inactividad.

El exclusivo cabezal rociador Peak Extraction proporciona una uniformidad de extracción mejorada y una mayor resistencia a la acumulación de cal. El bloqueo electrónico evita la extracción de cada embudo de preparación hasta que se complete el goteo.

El contador de preparación realiza un seguimiento de cuántos lotes se elaboran con preinfusión y preparación pulsada para una máxima extracción de sabor.

Servers no incluidos a menos que se indique lo contrario

### Accesorios relacionados (no incluidos):



FILTROS,  
REGULAR 1M  
500/1 50/CL

# de producto:  
20138,1000



FILTRO DE  
AGUA  
EQHP-10L

# de producto:  
39000,0001



FILTRO DE  
AGUA  
EQHP-10

# de producto:  
39000,0004



CONJUNTO  
DE EMBUDO  
NEGRO  
INTELIGENTE

# de producto:  
53463,0021



SERVER DE  
5.7 LITROS

# de producto:  
44050,0200

Frente	Alto	Prof.	Peso	Voltaje	Watts	Amp
25.9 cm	88.9 cm	56.1 cm	21.2 Kg.	120 V.	1700 W.	14 Amp.

